

ЛАМПЫ НАКАЛИВАНИЯ СИГНАЛЬНЫЕ НА МАГНИТНОМ КРЕПЛЕНИИ ЛН-1121С

Руководство по эксплуатации в. 2022-03-24 DVM



Лампы накаливания с вращающимся отражателем ЛН-1121С предназначены для визуальной или визуально-звуковой индикации статуса контролируемого процесса.

Области применения:

- промышленная сигнализация;
- авиация (аэродромные и заградительные огни);
- охранная сигнализация.

ОСОБЕННОСТИ

- Красный, желтый, зеленый и синий цвета
- Магнитное крепление
- Питание: ~220 В, =24 В или =12 В
- Сирена 100 дБ
- Вращающийся отражатель (рис.1)
- Степень пылевлагозащиты: IP32
- Крепление плафона на резьбе или винтах
- Сменные плафоны ПЛН-1121С с резьбой и винтами (не входят в комплект)

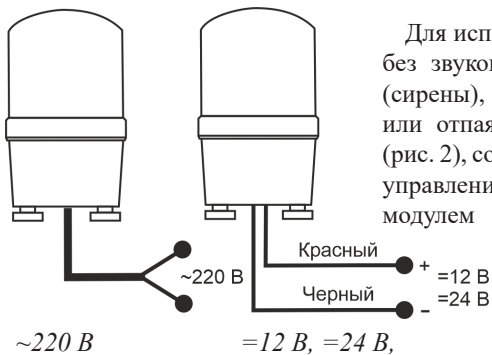


Рис. 1 – Отражатель

ТЕХНИЧЕСКИЕ ХАРАКТЕРИСТИКИ

Параметр	Значение
Цвет	Красный, желтый, зеленый, синий
Диаметр лампы, мм	125
Мощность, Вт	10
Питание, В	~220, =12 или =24
Громкость сирены, дБ	100
Крепление	Магнитное
Крепление плафона	Резьба, винты
Степень пылевлагозащиты	IP32
Габаритные размеры, мм	Ø125×175

СХЕМЫ ПОДКЛЮЧЕНИЯ

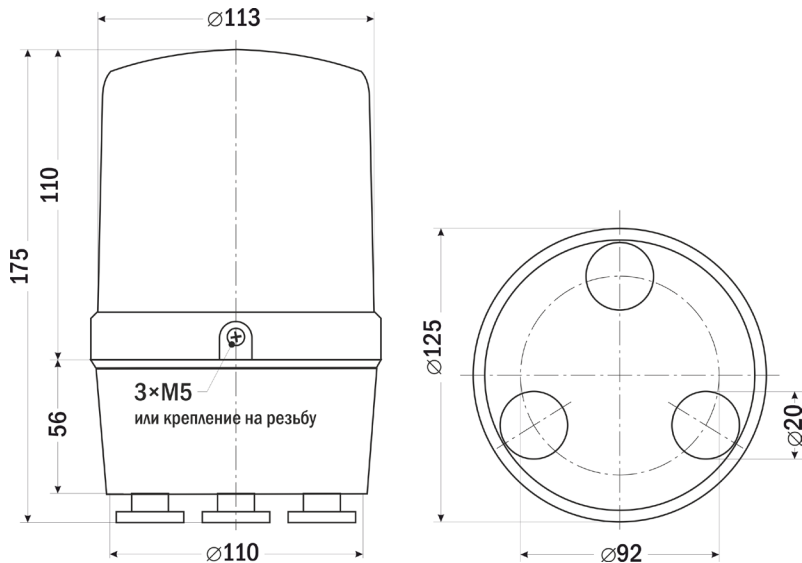


Для использования лампы без звуковой сигнализации (сирены), нужно перерезать или отпаять белый провод (рис. 2), соединяющий плату управления со звуковым модулем



Рис. 2 – Внутренняя часть лампы

ГАБАРИТНЫЙ ЧЕРТЕЖ



КОМПЛЕКТАЦИЯ

Наименование	Количество
1. Прибор	1 шт.
2. Руководство по эксплуатации	1 шт.

ГАРАНТИЙНЫЕ ОБЯЗАТЕЛЬСТВА

Гарантийный срок составляет 12 месяцев от даты продажи. Поставщик не несет никакой ответственности за ущерб, связанный с повреждением изделия при транспортировке, в результате некорректного использования, а также в связи с модификацией или самостоятельным ремонтом изделия пользователем.

АРК Энергосервис, Санкт-Петербург
+7 (812) 327-32-74 8-800-550-32-74
www.kipspb.ru 327@kipspb.ru

Дата продажи: